

La sécurité de l'appareil n'est garantie que par le respect des instructions suivantes.

### IL EST NECESSAIRE LES CONSERVER

Disjoindre le courant de reseau avant tout operation sur l'appareil.

Pour le montage suivre le schéma ici-joint. Pendant l'installation ne recouvrir pas l'appareil avec du matériel isolant ou similaire. Autour de l'appareil, il est opportun de maintenir une zone de respect libre de matériaux sur au moins 5 cm. par rapport aux côtes. Pour assurer un courant constant, toutes les

led doivent être branchées en série, une éventuelle connexion en parallèle (comme on fait habituellement pour les lampes halogènes) détruirait les led à très court terme. Un courant trop élevé détruit les led en quelques secondes tandis qu'un courant trop faible ne donnera qu'un rendement lumineux dérisoire. Il faut toujours privilégier une installation bien aérée et éloignée d'une source de chaleur. Une condition de travail trop lourde ou un manque de circulation de l'air, ne permettent pas une dissipation suffisante de chaleur et risque d'occasionner des montées en température qui pourraient être dangereuses. Les convertisseurs doivent être également installés dans des endroits aérés et éloignés des sources de chaleur. Une éventuelle extinction des led après quelques heures de fonctionnement, et leurs ré-allumage après quelque temps, indique l'intervention de la protection thermique du convertisseur, ceci est symptomatique d'une installation mal réalisée au mal aérée. Nur bei Befolgung der nachfolgenden Anweisungen, ist die Sicherheit des Gerats gewährleistet.

### AUFBEWAHREN SIE BITTE DIE ANWEISUNGEN

Abschalten die Netzspannung vor Ausweshlsen der lampe.

Für eine einwandfrei Montage siehe Beigefutges. Während des Einbau muss das Gerät nicht mit Isoliermaterial abgedeckt werden. Um den Apparat herum muss eine von Materialien freie Sicherheitszone von mindestens 5 cm. den Seiten eingehalten werden. Um einen Konstantstrom zu haben, müssen led im Reihenschluss sein. Eine Parallelschaltung, mit Halogenlampe gewöhnlich verwendet, würde nämlich die led in kurzer Zeit zerstören. Ein zu hoher Strom zerstört die led in eigentlich kurzer Zeit, während ein zu geringer Strom die Helligkeitsleistung drastisch vermindert. Einsätze mit led müssen deswegen immer in belüfteten Stellen weit entfernt von Wärmequellen eingesetzt werden. Ein schwerer Betrieb oder eine Belüftungsmangel verhindern die Wärmeverschwendung und das könnte zu einer gefährliche Temperaturerhöhung führen. Auch die led-Konverter müssen in gelüfteten Stellen weit entfernt von Wärmequellen eingesetzt werden, eine eventuelle Abschaltung des Systems nach einigen Betriebsstunden und seine Wiedereinschaltung erst nachher sind von der Eintretung der thermischen Schutz des Konverters wegen einer falsch ausgeführten Installation verursacht (z.b. in einer enge und unbelüftete Stelle).

Solamente el correcto cumplimiento de las instrucciones puede garantizar la seguridad del aparato:

### ES NECESARIO CUMPLIRLAS.

Desconectar la tensión antes de cualquier intervención en el aparato. Para un ensamblaje correcto, consultar el esquema adjunto. En el acto de la instalación no cubrir el aparato con material aislante o similar. Alrededor del aparato se tiene que respetar una área libre de cualquier objeto, de mínimo 5 cm./ en cada lado. Para su funcionamiento con corriente constante, todos los led deben conectarse en serie. Una corriente demasiado elevada destruye los led en unos pocos segundos, mientras que una corriente demasiado baja produce un rendimiento luminoso muy pobre. Una instalación correcta de los led debe estar bien aireada y alejados de fuentes de calor. Un funcionamiento en condiciones límites o/y falta de circulación de aire que impida una disipación suficiente del calor, puede provocar una elevación nociva de la temperatura. Los convertidores deben ser instalados en lugares aireados y alejados de fuentes de calor, cuando al cabo de unas horas de funcionamiento se produce el apagados y vuelta a encender de los led se debe a la actuación de la protección térmica del convertidor: esto denota instalación mal hecha o en lugar poco aireado.

Questo prodotto contiene una sorgente luminosa di classe di efficienza energetica F. **EU2019/15**

This product contains a light source of energy efficiency class F. **EU2019/15**

Ce produit contient une source lumineuse de classe énergétique F. **EU2019/15**

Dieses Produkt beinhaltet eine Lichtquelle der

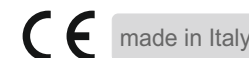
Energieeffizienzklasse F. **EU2019/15**

Este producto incluye una fuente de luz de clase energética F. **EU2019/15**

Rev 04 - 2023

# SPOON

Design: Ufficio Tecnico



modello model	articolo code	potenza sistema sys. performance	massima intensità max current intensity	temperatura colore color temperature	flusso luminoso sorgente luminaire luminous flux	classe energetica energy class	foro incasso cut out
SPOON TONDO	6350.../W	1,5W	500mA	4000K	221lm	F	3,8cm
SPOON TONDO	6350.../WW	1,5W	500mA	3000K	210lm	F	3,8cm
SPOON TONDO	6350.../XW	1,5W	500mA	2700K	196lm	F	3,8cm
SPOON QUADRO	6351.../W	1,5W	500mA	4000K	221lm	F	3,8cm
SPOON QUADRO	6351.../WW	1,5W	500mA	3000K	210lm	F	3,8cm
SPOON QUADRO	6351.../XW	1,5W	500mA	2700K	199lm	F	3,8cm

Solo l'uso corretto delle istruzioni garantisce la sicurezza dell'apparecchio:

### E' NECESSARIO CONSERVARLE

Disinserire la tensione prima di ogni intervento sull'apparecchio. Per un corretto montaggio vedere lo schema allegato. Durante l'installazione non ricoprire l'apparecchio con materiale isolante o similare.

Intorno all'apparecchio deve essere mantenuta una zona di rispetto libera da materiali di almeno cm.5 dai lati. Per garantire una corrente costante, tutti i led di un circuito devono essere collegati in serie, un eventuale collegamento in parallelo (quello comunemente usato per le lampadine alogene) distrugge i led in poco tempo. Una corrente troppo elevata distrugge i led in pochi secondi mentre una corrente troppo debole ne diminuisce drasticamente la resa luminosa. Una corretta installazione dei led di potenza deve essere fatta in ambienti aerati, lontani da fonti di calore. Un impiego gravoso o la mancanza di circolazione d'aria non permettono un naturale scambio di calore e di conseguenza la temperatura potrebbe salire a valori pericolosi. Anche gli alimentatori devono essere installati in luoghi areati, lontano da fonti di calore, un eventuale spegnimento dei led dopo qualche ora di funzionamento e la loro successiva riaccensione, indica l'intervento della protezione termica dell'alimentatore e quindi denota che l'installazione non è stata ben fatta (probabilmente, in un ambiente non sufficientemente areato).

This equipment is guaranteed only if used as indicated in these instructions:

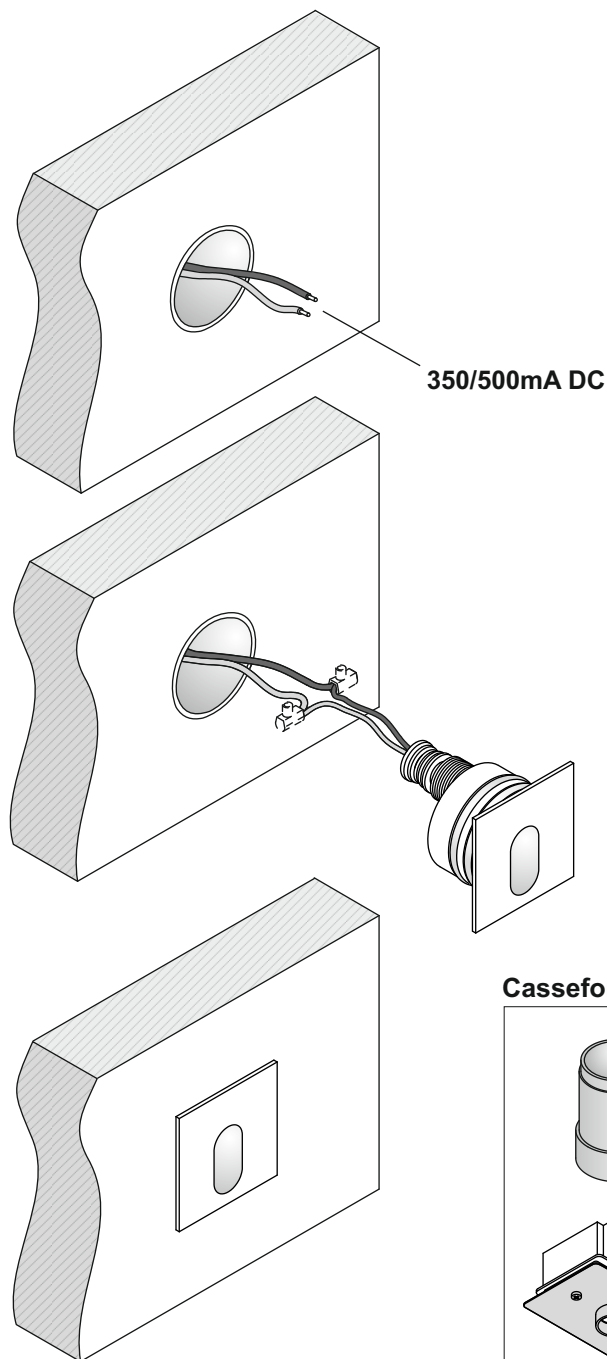
### PRESERVE THIS INSTRUCTIONS

Before any operation on this equipment, disconnect the power supply. For a correct assembling see the here enclosed diagram. The fitting must not be covered with insulating material during the installation. An area clear of materials measuring up to 5 cm on the sides, must be kept around the light fixture. In order to grant a constant current, all leds must be connected in series, an eventual parallel connection commonly used for halogen lamps destroys the leds in a short time. A too high current destroys the leds in few seconds while a too low current decreases drastically its light efficiency. The leds must therefore be installed in aerated rooms, far from heat sources. A situation of overworking or a lack of air circulation will not permit a natural dissipation of heat possibly leading to a dangerous rise of the temperature. The led drivers must be necessarily installed in aerated rooms far from heat sources, as well, an eventual switching off of the led system after some working hours and the subsequent switching on again are caused by the intervention of the thermal protection of the driver, due to a possible wrong installation (i.e. in narrow and ... aerated rooms).



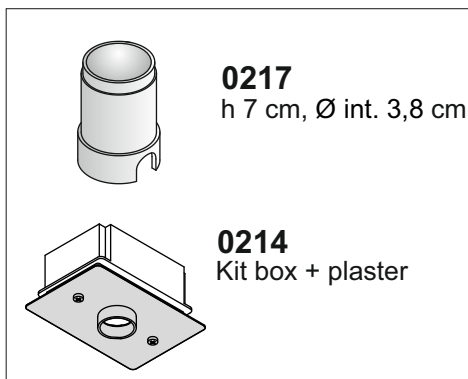
EGOLUCE s.r.l. - via I. Newton, 12 - 20016 Pero, Milano - Italy  
Tel. +39 02339586.1 - Fax +39 023535112 - [www.egoluce.com](http://www.egoluce.com) info@egoluce.com

**Art. 6350, art.6351**



350/500mA DC

**Casseforme - Wallbox**

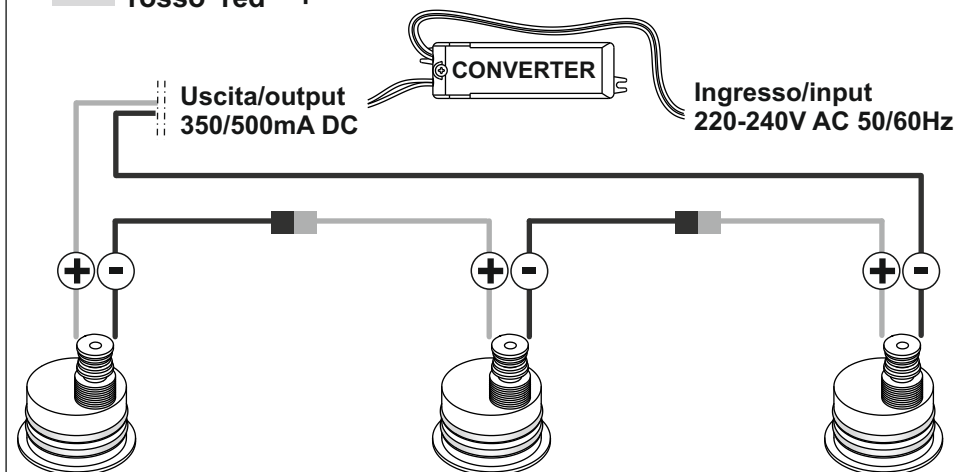


**0217**  
h 7 cm, Ø int. 3,8 cm

**0214**  
Kit box + plaster

**Collegamento in serie - Series connection - Connection en série  
Hintereinander schaltung - Conexion en serie**

■ nero black -  
■ rosso red +



**Montaggio dell'alimentatore: remoto - Converter mounting: remote -  
Montage du convertisseur: séparé  
Montage des Konverters: extern - Montaje del convertidor: remoto**



Questo prodotto non deve essere smaltito come rifiuto municipale misto, effettuare una raccolta separata.  
This product must not be discarded as the responsibility of the City sanitation department, it must be gathered together separately and discarded.  
Ce produit ne doit pas être mis avec les ordures municipales, il faut effectuer un ramassage séparé.  
Dieses Produkt darf nicht als Gemeindekehricht entsorgt werden. Entsorgung muss getrennt erfolgen.  
Este producto no puede ser desechado como basura municipal mixta, efectuar recogida selectiva.



Apparecchio in classe III.  
Class III luminaire.  
Appareil de classe III.  
Gerät der Klasse III.  
Aparato de clase III.

