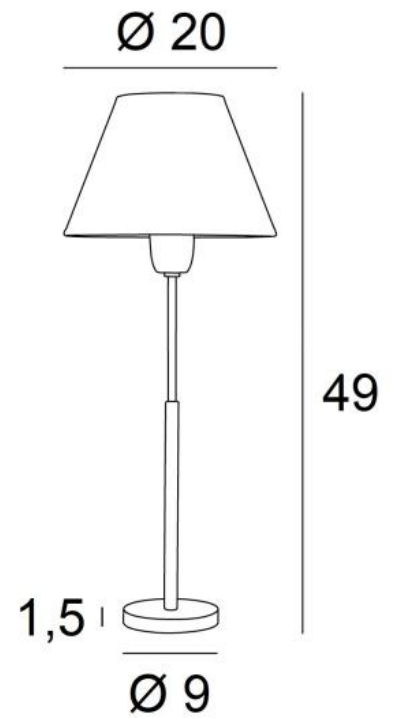




PEPI



PEPI en bronze griffé avec abat-jour Maille Albâtre, Vanille et Fumée (tissus de catégorie 1)

**PEPI** est une lampe de chevet avec abat-jour conique

Élégance et encombrement réduit sont les atouts principaux de ce luminaire

Une jolie ambiance lumineuse à déposer sur un meuble ou une table de chevet

Avec le grand choix de matières et de couleurs que nous vous proposons, vous n'aurez aucune peine à choisir l'abat-jour qui embellira votre lampe et votre déco

#### DIMENSIONS HORS-TOUT

H49cm Ø20cm

#### BASE

Base ronde en laiton massif : 9 x 1,5cm

#### DONNÉES TECHNIQUES

Une douille E27 avec bague

Un cordon électrique : interrupteur à 25cm du socle ensuite fiche à 150cm

#### FINITIONS DES MÉTAUX DISPONIBLES ET CODES



25 - Laiton satiné - 2163 025



28 - Bronze léger - 2163 028



29 - Bronze griffé - 2163 029



33 - Nickel satiné - 2163 033

#### ABAT-JOUR : DIMENSIONS & CODE

Ø10 - 20 - 14cm

Code: 2163 + code tissu

Nous proposons plus de 180 tissus, matières et couleurs pour les abat-jour



SWITCH  
ON  
CABLE



**LIGHTING COLLECTION**