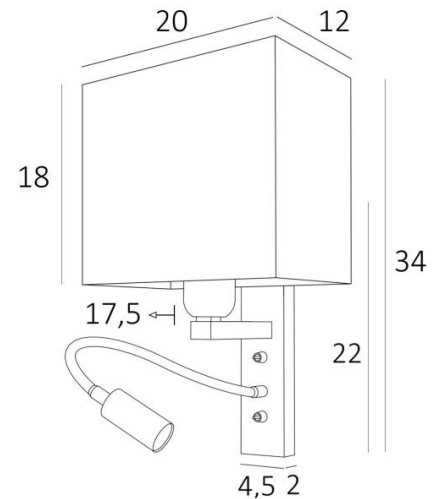




KARY rect



KARY bronze griffé avec abat-jour en Jacinthe Naturelle (matière cat.5)



KARY rect est une applique avec abat-jour rectangulaire et liseuse à placer près d'un lit

Le bras est pourvu d'une douille E27 avec bague et d'un abat-jour rectangulaire

La liseuse est composée d'un flexible avec un spot LED qui diffuse une lumière chaude et concentrée

Cette applique est munie de deux interrupteurs qui commandent séparément l'abat-jour et la liseuse, ce qui permet de choisir entre un éclairage tamisé ou de lecture

Pour son abat-jour, qui créera une ambiance chaleureuse dans votre décoration, nous vous proposons de choisir entre de très nombreuses matières et couleurs. Ce luminaire de haute qualité, fabriqué traditionnellement en laiton, est enrichi par de superbes finitions

DIMENSIONS HORS-TOUIT

H34cm L20cm |→17,5cm **BASE:** 4,5 x 22 x 2cm

DONNÉES TECHNIQUES

Douille E27 avec bague sur un bras fixe, commandée par un interrupteur à levier

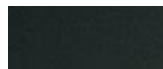
Spot-LED sur un flexible de 30cm commandé par un interrupteur à levier

Le spot est orientable dans toutes les directions. Dimensions : L5cm Ø2,5cm

LED intégrée : 1W 119lm 2700°K faisceau 30°. Convertisseur : 14-230V 50-60Hz 350mA

Une patère pour fixer le boîtier au mur ([plan en PDF](#))

FINITIONS DES MÉTAUX DISPONIBLES ET CODES



02 - Noir structuré - 1310 002



25 - Laiton satiné - 1310 025



28 - Bronze léger - 1310 028



29 - Bronze griffé - 1310 029



33 - Nickel satiné - 1310 033

ABAT-JOUR : DIMENSIONS & CODE

20x12 - 20x12 - 18cm

Code: 1312 + code tissu

Nous proposons plus de 180 tissus, matières et couleurs pour les abat-jour

