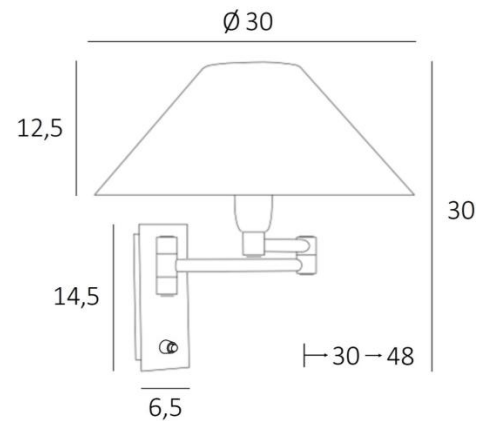




AHMOSIS +SW o



AHMOSIS +SW en bronze griffé avec abat-jour en Tilia Gravière (tissu de catégorie 5)



Avec son double bras articulé, qui permet de rapprocher la lumière tamisée par l'abat-jour, **AHMOSIS** est sans contestation la plus fonctionnelle des appliques à installer dans une chambre aux côtés d'un lit. Pour son abat-jour rond conique, qui créera une ambiance chaleureuse et une belle luminosité, nous vous proposons de choisir entre de très nombreuses matières et couleurs. Cela vous permettra de mieux intégrer cette élégante et robuste applique dans votre décoration.

Ce modèle existe sans interrupteur, voir [AHMOSIS -SW o](#)

#### DIMENSIONS HORS-TOUT

H30cm L30cm |→30-48cm

#### BASE

Plaque : 6,5 x 14,5cm

Boîtier : 4,5 x 12,5 x 2cm

#### DONNÉES TECHNIQUES

Une douille E14 avec bague

Double bras articulé

Applique dimmable

Un interrupteur à poussoir

Une patère pour fixer le boîtier au mur ([plan en PDF](#))

#### FINITIONS DES MÉTAUX DISPONIBLES ET CODES



25 - Laiton satiné - 1119 025



29 - Bronze griffé - 1119 029



33 - Nickel satiné - 1119 033

#### ABAT-JOUR : DIMENSIONS & CODE

Ø9 - 30 - 16cm

Code: 1104 + code tissu

Nous proposons plus de 180 tissus, matières et couleurs pour les abat-jour



LIGHTING COLLECTION