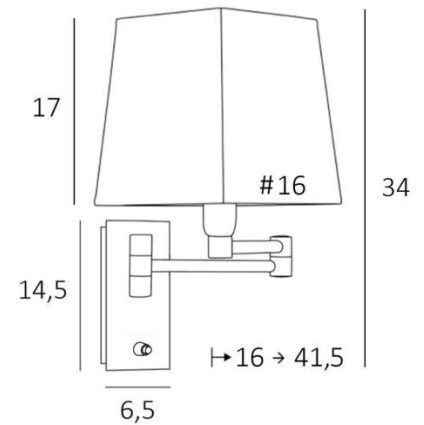




## AHMOSIS +SW #



AHMOSIS +SW en bronze griffé avec abat-jour en Jacinthe Miel Noir (matière de catégorie 5)



Avec son double bras articulé, qui permet de rapprocher la lumière tamisée par l'abat-jour, **AHMOSIS** est sans contestation la plus fonctionnelle des appliques à installer dans une chambre aux côtés d'un lit. Pour son abat-jour carré, qui créera une ambiance chaleureuse et une belle luminosité, nous vous proposons de choisir entre de très nombreuses matières et couleurs. Cela vous permettra de mieux intégrer cette élégante et robuste applique dans votre décoration.

Ce modèle existe sans interrupteur, voir **AHMOSIS -SW #**

### DIMENSIONS HORS-TOUT

H34cm L16cm |→16-41,5cm

### BASE

Plaque : 6,5 x 14,5cm Boîtier : 4,5 x 12,5 x 2cm

### DONNÉES TECHNIQUES

- Une douille E14 avec bague
- Double bras articulé
- Applique dimmable
- Un interrupteur à poussoir
- Une patère pour fixer le boîtier au mur ([plan en PDF](#))

### FINITIONS DES MÉTAUX DISPONIBLES ET CODES

	25 - Laiton satiné - 1119 025
	29 - Bronze griffé - 1119 029
	33 - Nickel satiné - 1119 033

### ABAT-JOUR : DIMENSIONS & CODE

#13 - 16 - 17cm

Code: 1307 + code tissu

Nous proposons plus de 180 tissus, matières et couleurs pour les abat-jour

