

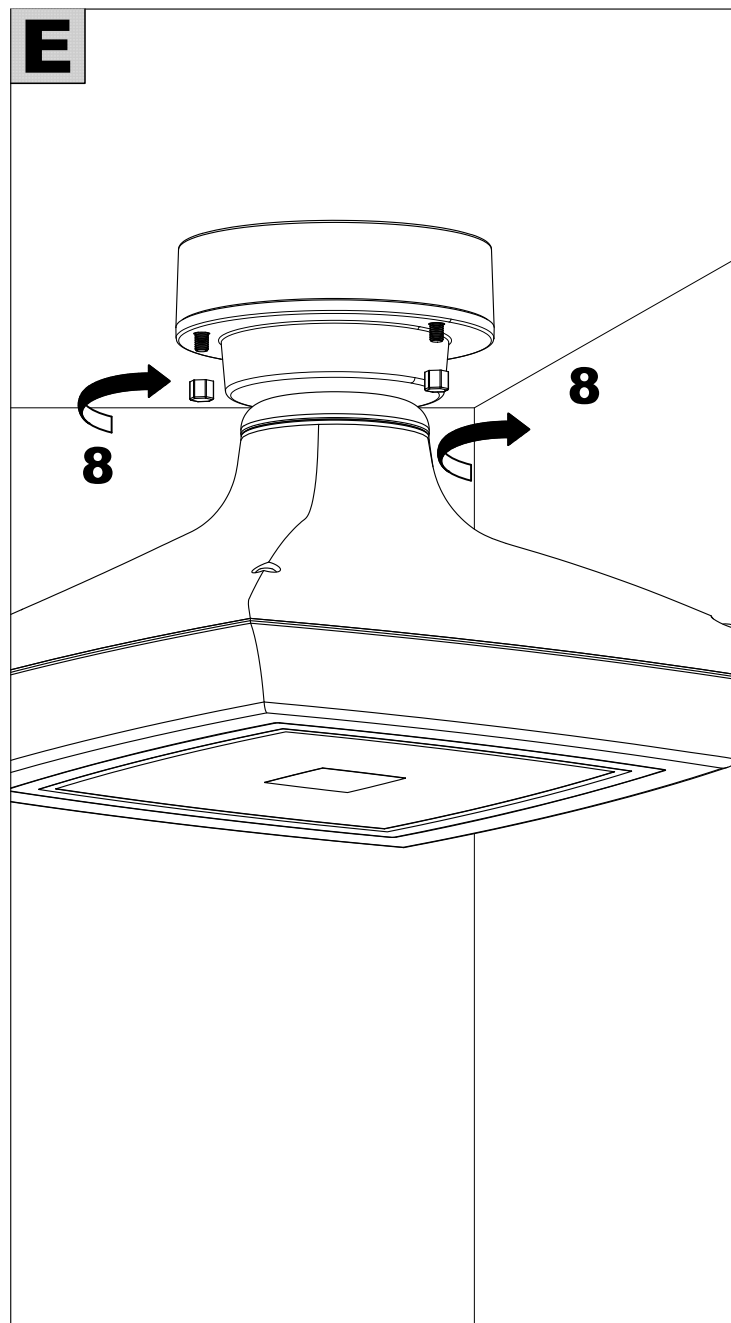
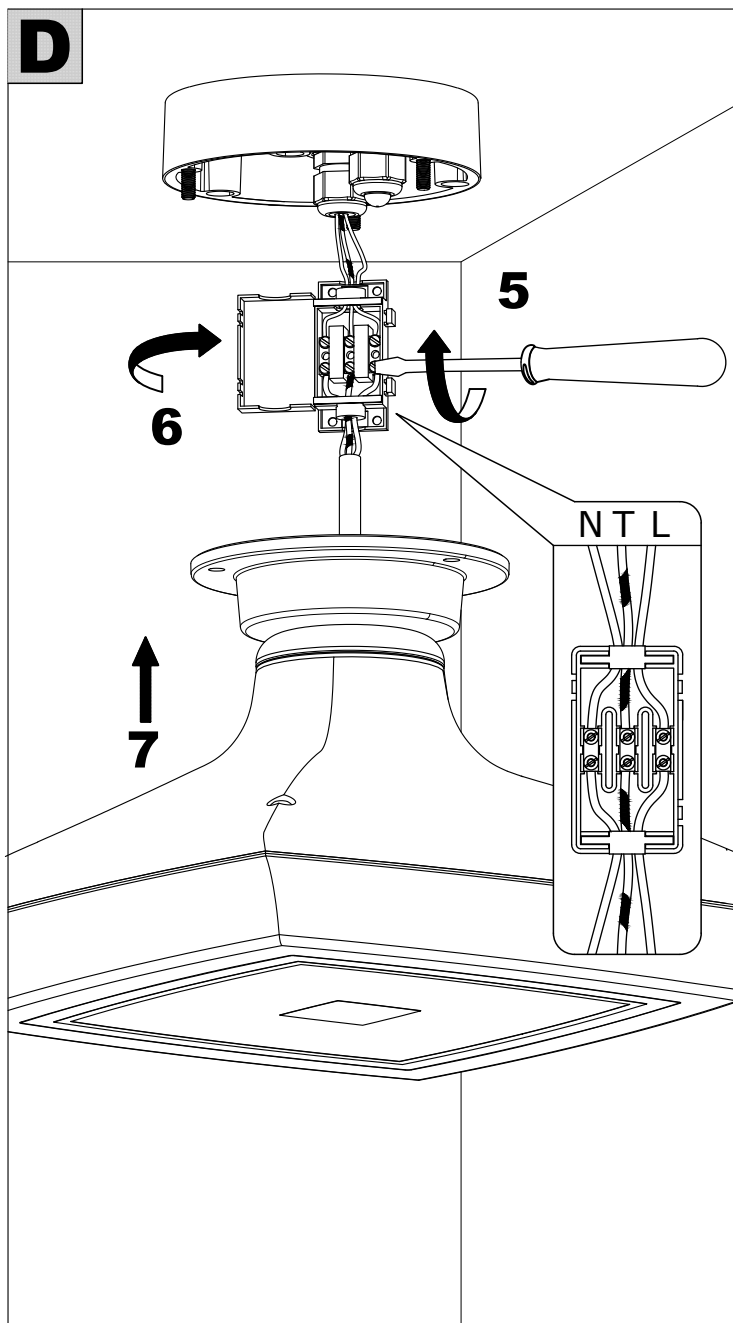
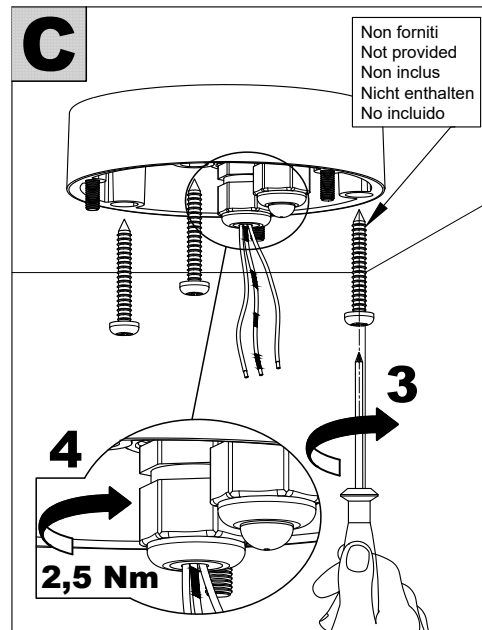
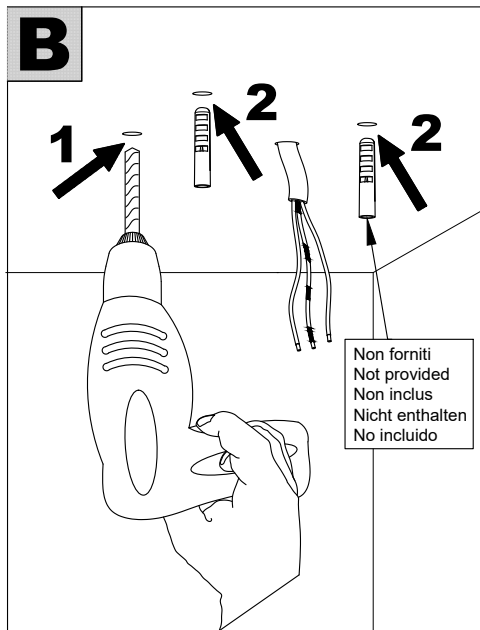
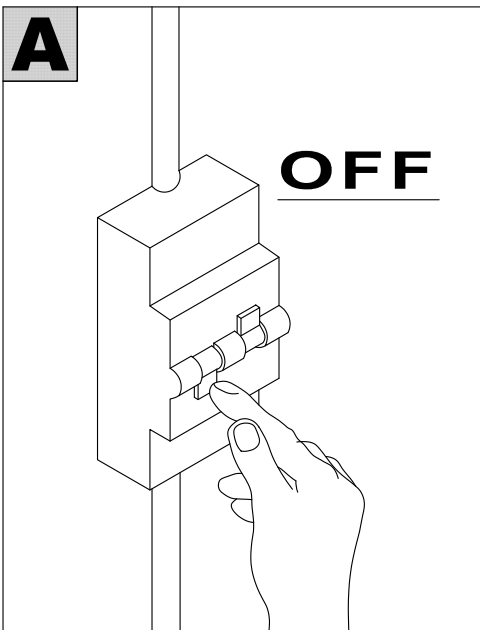
# [LND]

# MO42SOF



~ AC  
220-240 V

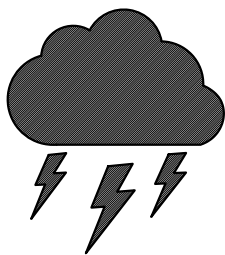
IP65



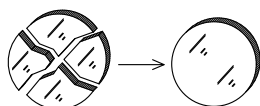
# [LND]

# MO42SOF

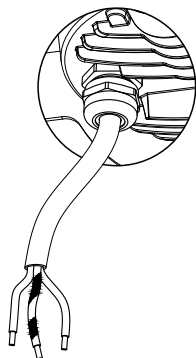
RACCOMANDAZIONI PER L'INSTALLAZIONE  
INSTALLATION ADVICE  
RECOMMANDATIONS D'INSTALLATION  
EMPFEHLUNGEN FÜR DIE INSTALLATION  
RECOMENDACIONES PARA LA INSTALACIÓN



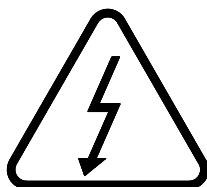
- IT** - Le lampade a LED sono apparecchiature elettroniche e quindi sensibili alle sovratensioni, per questo motivo si consiglia l'installazione nell'impianto di un dispositivo di protezione adeguato (SPD) così da proteggere gli apparecchi dal rischio di danneggiamento.
- EN** - LED lamps are electronic devices and hence sensitive to current surges. For this reason we recommend to install a suitable protective equipment (SPD) to protect the lamp from potential damage.
- FR** - Les lampes LED contiennent de l'électronique et sont donc sensibles aux surtension. Pour cette raison nous recommandons l'utilisation d'un dispositif de protection adéquat (SPD) pour protéger les appareils d'un risque de dommage.
- D** - Die LED-Lampen sind elektronische Geräte und damit empfindlich gegen Überspannung. Aus diesem Grund empfehlen wir den Einbau eines Überspannungsschutzes (SPD) um die Gefahr einer Beschädigung zu vermeiden.
- ES** - Las luminarias a LED son aparatos electrónicos y, por tanto, sensibles a las sobretensiones, por esta razón se recomienda la instalación de un equipo de protección adecuado (STP), a fin de proteger el aparato del riesgo de ser dañado.



- IT** - In caso di rottura del vetro il prodotto non può essere utilizzato, contattare il fornitore per la sua sostituzione.
- EN** - In case of broken glass the product must not be used, please contact the manufacturer for a replacement.
- FR** - Ne pas utiliser le produit en cas de dommage sur l'écran de protection, contacter le fabricant pour son remplacement.
- D** - Wenn das Glas beschädigt wird, kann das Produkt nicht verwendet werden. Kontaktieren Sie in diesem Fall den Hersteller um das Glas zu ersetzen.
- ES** - No utilizar el producto en caso de rotura del vidrio y contactar el fabricante para la sustitución.



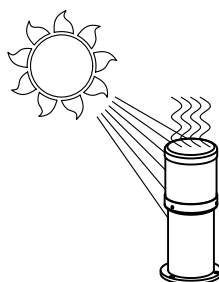
- IT** - Se il cavo flessibile esterno di questo apparecchio viene danneggiato, deve essere sostituito dal costruttore al fine di evitare pericoli. Per il cablaggio dell'apparecchio si dovrà utilizzare un'adeguata morsetteria omologata EN 60998-2-1 o EN 60998-2-2 installata in una scatola di cablaggio adeguata con grado di protezione IP68.
- EN** - If the external cable of this appliance is damaged, it must be replaced by the manufacturer in order to avoid dangers. For wiring the terminal you should use a suitable terminal approved to EN 60998-2-1 or EN 60998-2-2 installed in a wiring box with adequate degree of protection IP68.
- FR** - Si le cordon d'alimentation externe de cet appareil est endommagé, celui-ci doit être remplacé par le fabricant afin d'éviter tout danger. Le câblage de l'appareil devra utiliser terminal approprié approuvé à la norme EN 60998-2-1 et EN 60998-2-2 installé dans une boîte de jonction appropriée avec protection IP68.
- D** - Wenn das externe Netzkabel dieses Gerätes beschädigt ist, muss es vom Hersteller, um die Gefahr zu vermeiden. Die Geräteverdrahtung haben geeignete Terminal nach EN 60998-2-1 und EN zugelassen zu verwenden 60998-2-2 in einem geeigneten Anschlussdose mit Schutzart IP68 eingebaut.
- ES** - Si el cable de alimentación externa de este aparato está dañado, debe ser reemplazado por el fabricante con el fin de evitar los peligros. Para el cableado del aparato tendrá que utilizar el terminal adecuado aprobado la norma EN 60998-2-1 y EN 60998-2-2 instalado en una caja de conexiones apropiada con protección IP68.



- IT** - Il modulo LED contenuto in questo apparecchio di illuminazione deve essere sostituito esclusivamente dal costruttore, o da personale qualificato equivalente.
- EN** - The LED module contained in this luminaire must only be substituted by the manufacturer or qualified electrician.
- FR** - La source lumineuse contenue dans cet appareil devra uniquement être substituée par le constructeur, ou par installateur qualifié.
- D** - Das LED-Modul, welches in dieser Leuchte enthalten ist, darf nur vom Hersteller oder von Elektrofachpersonal ersetzt werden.
- ES** - El módulo LED contenida en esta luminaria sólo se sustituye exclusivamente del fabricante, o de personal cualificado equivalente.



- IT** - Qualsiasi modifica dell'apparecchio eseguita senza autorizzazione del costruttore fa decadere la garanzia.
- EN** - Any unauthorized modification to the device will automatically void the manufacturer's guarantee.
- FR** - Toute modification non autorisée des produits par le fabricant entraînera un refus de garantie.
- D** - Eine nicht autorisierte Änderung am Gerät führt zum Erlöschen der Herstellergarantie.
- ES** - Cualquier modificación de la luminaria realizada sin la autorización del fabricante anulará la garantía.



- IT** - Assicurarsi che il prodotto non rimanga acceso durante le ore diurne.
- EN** - Please make sure that the lighting product is correctly switched off during daytime.
- FR** - Priere de s'assurer que le produit d'éclairage soit éteint pendant les heures de la journée.
- D** - Bitte beachten Sie: Das Beleuchtungsprodukt sollte während der Tageszeit ausgeschaltet bleiben.
- ES** - Asegúrese de que el producto no permanezca encendido durante el día.