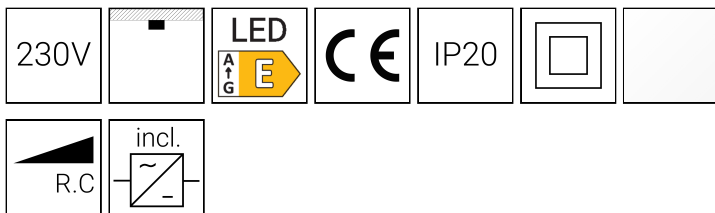
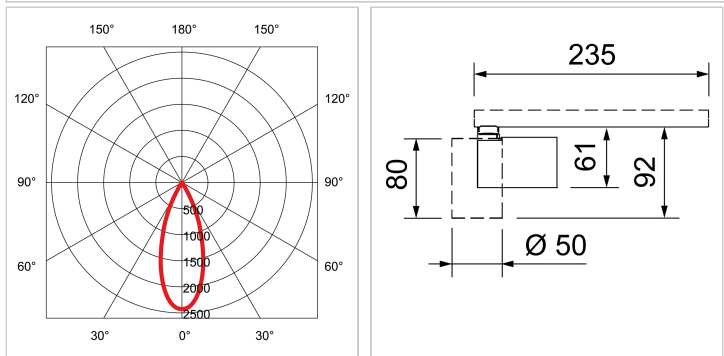
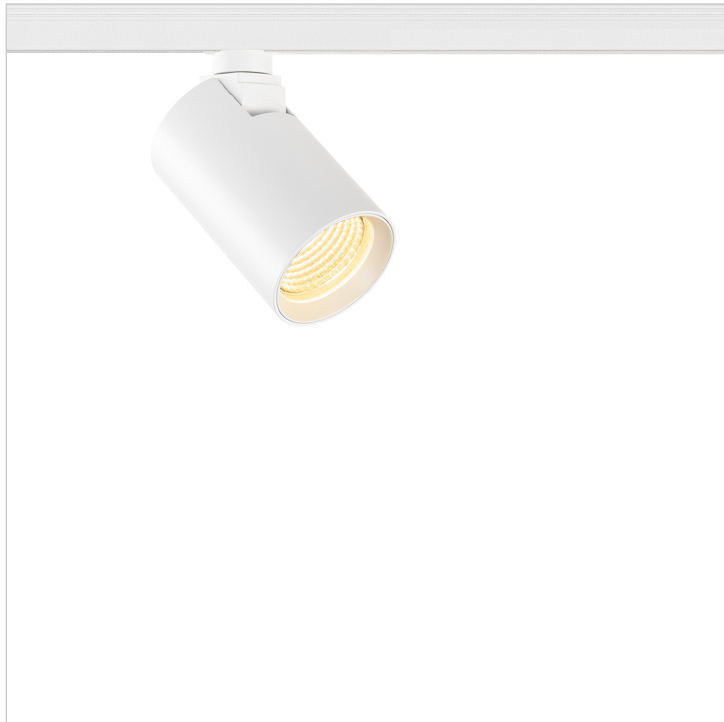


## Stromschienen-Strahler RISP 50 One, weiss, 3000 K



- setzt Objekte und Räume gekonnt in Szene
- InTrack Adapter nicht sichtbar, da komplett in Stromschiene integriert
- wunderschöne Lichtverteilung
- Leuchte aus Aluminium
- inkl. Schutzglas
- 90° schwenkbar
- 360° drehbar
- Unex One InTrack Adapter (1-Phasen)

Stromschienen-Adapter:	Unex One InTrack Adapter (1-P)
Stromschienen-System:	Unex One (1-Phasen)
Ausrichtbarkeit:	dreh- und schwenkbar
Schwenkbar:	90°
Drehbar:	360°
Farbe/Finish:	weiss, strukturiert
RAL-Farbe:	9003
Treiber:	inkl. Treiber
Lichtsteuerung:	Phasenabschnitt
Dimmbereich:	>10%
Dimmtechnik:	AM
Flickering:	Flicker-free
Pst:	< 1
SVM:	< 0.4
Lichtstrom:	1200 lm
Systemleistung:	11 W
Leistung LED:	8.5 W
Lichtausbeute:	109 lm/W
Farbtemperatur:	3000 K warmweiss
CRI:	90
Farbkonsistenz SDCM:	3
Abstrahlwinkel:	38° °
Anzahl Lichtquellen:	1
Anteil Direktlicht:	100 %
Energieeffizienzklasse:	E
Lebensdauer LED:	50000h L80 B10
Schutzklasse:	2
IP-Schutzklasse:	IP20
Glühdrahtprüfung:	650 °C
Umgebungstemperatur (min):	-20
Umgebungstemperatur (max):	35
Max. Gehäusetemperatur:	55 °C
Material:	Aluminium
Spannung PRI:	220-240 V
Frequenz PRI:	50/60 Hz
Bestromung SEC:	250 mA
Vorwärtsspannung (min):	30 V
Vorwärtsspannung (max):	36 V
Einschaltstromspitze:	10A/16us
Durchmesser:	50 mm
Höhe:	80 mm
Anzahl pro B13-Sicherung:	40
Anzahl pro B16-Sicherung:	50
Anzahl pro C13-Sicherung:	65
Anzahl pro C16-Sicherung:	80
Seite (aktueller Katalog):	248