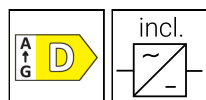
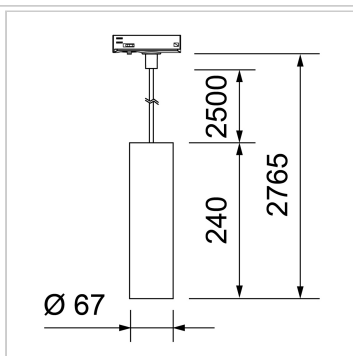
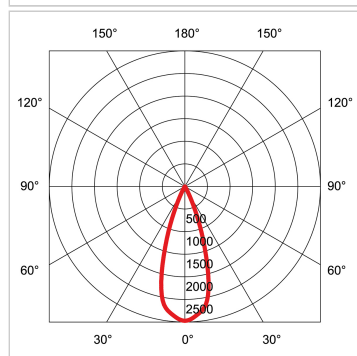


Stromschienen-Leuchte Modern II One, weiss, Deko-Rand weiss



- Deko-Rand in 5 Farben erhältlich, passend für jedes Interior
- formschönes und modernes Design
- Leuchte aus Aluminium
- Unex One Adapter (1-Phasen)
- Treiber integriert

Stromschienen-Adapter:	Unex One Adapter (1-P)
Stromschienen-System:	Unex One (1-Phasen)
Ausrichtbarkeit:	starr
Farbe/Finish:	weiss, strukturiert
RAL-Farbe:	9016
Farbe Deko-Ring:	weiss
Treiber:	inkl. Treiber
Lichtsteuerung:	Phasenabschnitt
Dimmbereich:	>10%
Pst:	< 1
SVM:	< 0.4
Lichtstrom:	1300 lm
Systemleistung:	15 W
Leistung LED:	12.5 W
Lichtausbeute:	87 lm/W
Farbtemperatur:	3000 K warmweiss
CRI:	90
Farbkonsistenz SDCM:	3
Abstrahlwinkel:	36° °
Anzahl Lichtquellen:	1
Anteil Direktlicht:	100 %
UGR:	<= 19
Energieeffizienzklasse:	D
Lebensdauer LED:	50000h L80
Schutzklasse:	1
IP-Schutzklasse:	IP20
Material:	Aluminium
Spannung PRI:	220-240 V
Frequenz PRI:	50/60 Hz
Bestromung SEC:	350 mA
Spannung SEC:	26-43 V dc
Vorwärtsspannung (min):	31 V
Vorwärtsspannung (max):	37 V
Einschaltstromspitze:	15A/10us
Durchmesser:	67 mm
Höhe:	240 mm
Pendellänge:	2500 mm
Anzahl pro B13-Sicherung:	55
Anzahl pro B16-Sicherung:	68
Anzahl pro C13-Sicherung:	94
Anzahl pro C16-Sicherung:	116
Seite (aktueller Katalog):	251