

unex  
lighting · made for you

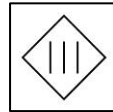
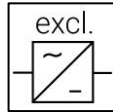
**BETRIEBSANLEITUNG FÜR**  
Einbau-Downlight  
Mira II LED Ø 125 mm

**MODE D'EMPLOI POUR**  
Downlight encastré  
Mira II LED Ø 125 mm

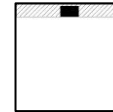
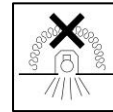
**ISTRUZIONI DI FUNZIONAMENTO PER**  
Downlight da incasso  
Mira II LED Ø 125 mm

**OPERATING MANUAL FOR**  
Recessed downlight  
Mira II LED Ø 125 mm

130-213-71 / 3000K



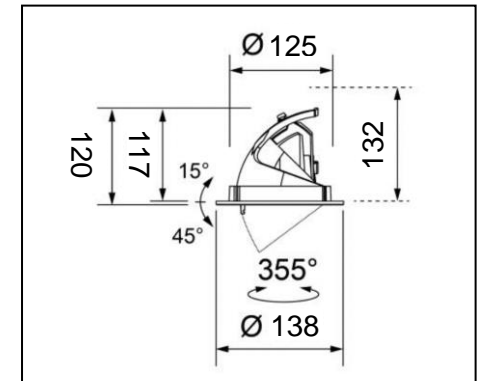
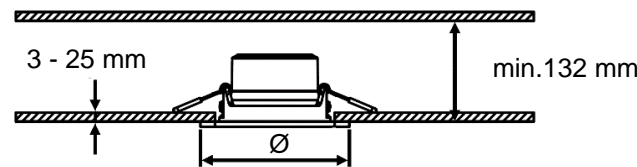
IP20



500mA / 16.8W  
U<sub>F</sub> = 30-36 V dc



Type	Ø (mm)	⌀ (mm)	H (mm)	min. Vol (cm <sup>3</sup> )
130-213-71	138 mm	125mm	120 mm	4500 cm <sup>3</sup> (18x18x14 cm) (16x16x18 cm)



**DEU** Die Montage und Inbetriebnahme darf nur von autorisiertem Fachpersonaldurchgeführt werden (Elektroinstallateur). Die Leuchte dient ausschliesslich der Beleuchtung und ist entsprechend den Errichtungsbestimmungen zu installieren. Eine andere Nutzung oder ein anderer Einbau gilt als nicht „bestimmungsgemäss“.

**Achtung!** Während der Verdrahtung und Installation der Leuchten und Versorgungsgeräte immer spannungslos arbeiten. Nichtbeachten kann zur Zerstörung der LED-Module führen. **Bei Defekt zurück an Hersteller.** Montageanleitung muss aufbewahrt werden. Technische Änderungen vorbehalten.

**FRA** Le montage et la mise en service ne peuvent être effectués que par du personnel spécialisé autorisé (installateur électrique). Le luminaire sert uniquement à éclairer et doit être installé conformément aux dispositions d'édification. Une autre utilisation ou intégration est considérée comme «non conforme aux dispositions».

**Attention!** Toujours travailler hors tension lors du câblage et de l'installation des luminaires et unités d'alimentation. Le non-respect de cette consigne peut entraîner la destruction des modules à LED. **Retourner au fabricant en cas de défaut.** L'instruction de montage doit être conservée. Sous réserve de modifications.

**ITA** Montaggio e messa in funzione possono essere effettuati solo da personale specializzato autorizzato (elettoinstallatori). Il proiettore serve esclusivamente a scopo di illuminazione e deve essere installato secondo le disposizioni di montaggio. Un altro utilizzo o un'altra modalità di incasso sono considerati "non conformi".

**Attenzione!** Lavorare sempre in assenza di tensione mentre si cablano e si installano gli apparecchi e le unità di alimentazione. In caso contrario i moduli LED possono andare distrutti! **In caso di guasto rispedire il proiettore al produttore.** Le istruzioni di montaggio devono essere conservate. I dati tecnici possono subire modifiche senza preavviso.

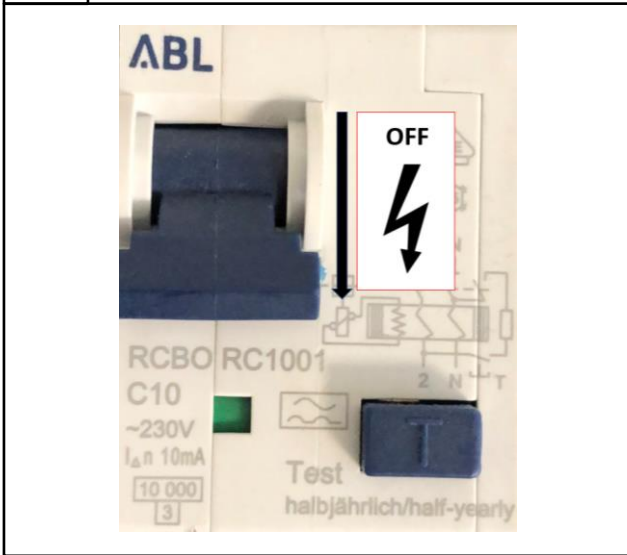
**ENG** Installation and commissioning may only be carried out by authorised technical personnel (electrical fitters). The luminaire is designed solely for lighting and is to be installed according to the installation instructions. Any other use or any other installation is considered to be improper.

**Caution!** Make sure that the luminaires and power supply units are always disconnected from the main supply during wiring and installation work. Otherwise, the LED modules may be destroyed. **Return to manufacturer if defects are found.** Assembly instructions must be kept. Subject to technical change without notice.

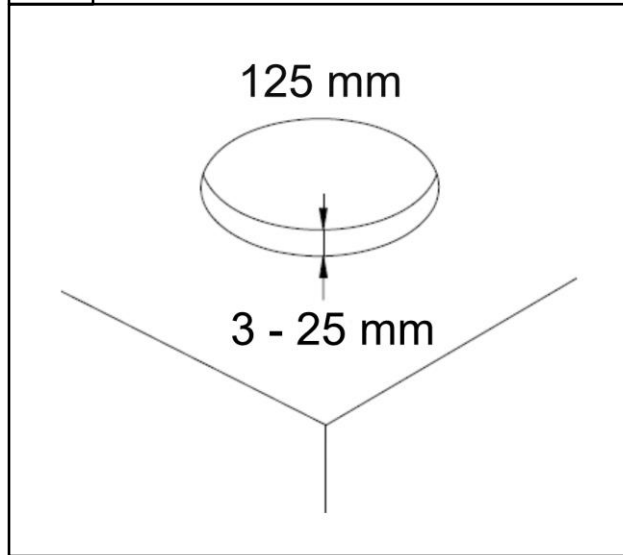
Technische Änderungen vorbehalten / Les détails techniques sont sujet à des changements.  
Modifiche tecniche riservate / Technical Details are subject to change.  
18.04.2024 © unex lighting AG / Flüelastrasse 12 / 8048 Zürich

unex  
lighting · made for you

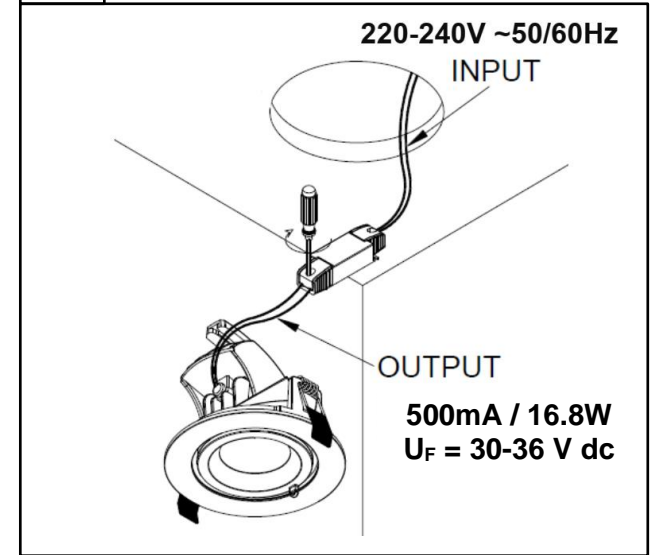
1.



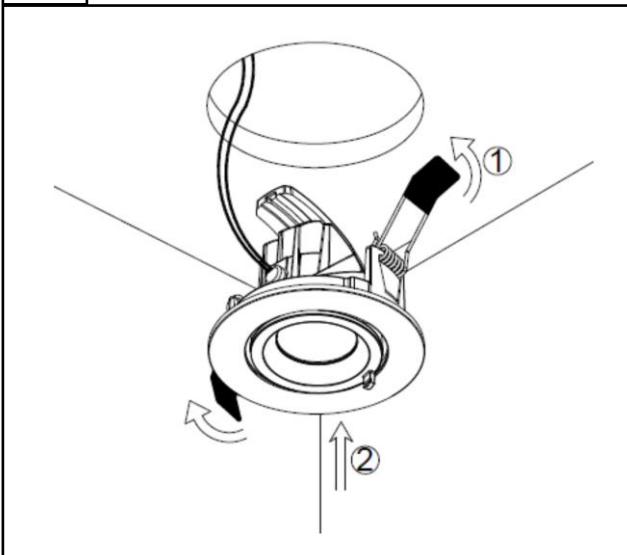
2.



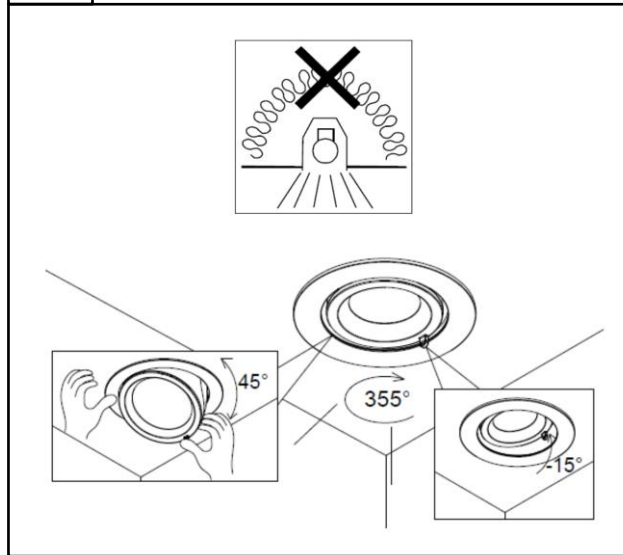
3.



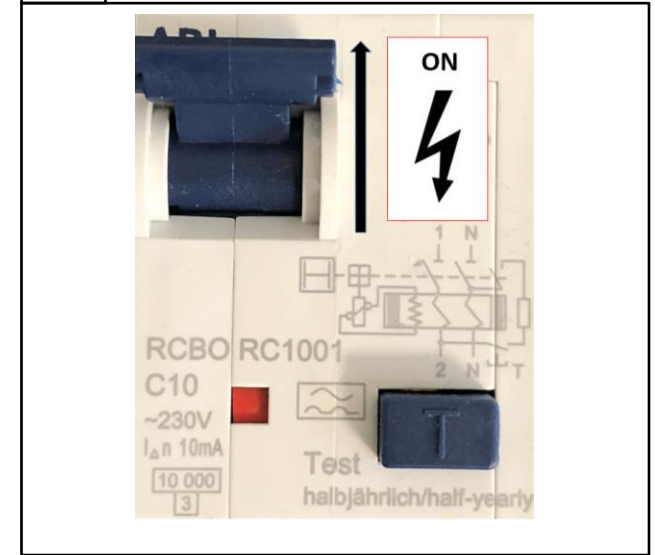
4.



5.



6.



**DE | Reinigung und Pflege**

Reinigung nur mit trockenem oder feuchtem Mikrofasertuch.

**FR | Nettoyage et entretien**

Nettoyage seulement avec chiffon microfibre sec ou humide.

**IT | Cura e pulizia**

Pulire solo con un panno in microfibra asciutto o umido.

**EN| Cleaning and care**

Only use dry or moist microfiber cloth for cleaning.

**DE Lichtquelle**

Die Lichtquelle dieser Leuchte darf nur vom Hersteller oder einem von ihm beauftragten Servicetechniker oder einer vergleichbar qualifizierten Person ersetzt werden. Dieses Produkt enthält eine Lichtquelle der Energieeffizienzklasse E.

**FR Source lumineuse**

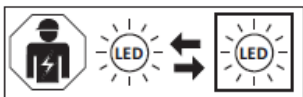
La source lumineuse contenue dans ce luminaire ne doit être remplacée que par le fabricant ou son agent de maintenance ou une personne de qualification équivalente. Ce produit contient une source lumineuse de la classe d'efficacité énergétique E.

**IT Sorgente luminosa**

La sorgente luminosa di questa lampada può essere sostituita esclusivamente dal produttore, da un tecnico da lui incaricato o da una persona qualificata equiparabile. Questo prodotto contiene una sorgente luminosa con classe di efficienza energetica E.

**EN Light Source**

The light source of this luminaire may only be replaced by the manufacturer, an authorized service technician or a comparable qualified person. This product contains a light source of the energy efficiency class E.



**DE** - Die Lichtquelle ist nur durch eine Fachkraft austauschbar.

**FR** - La source lumineuse peut uniquement être remplacée par un spécialiste.

**IT** - La sorgente luminosa può essere sostituita solo da personale autorizzato.

**EN** - The light source is only replaceable by a professional.

Technische Änderungen vorbehalten / Les détails techniques sont sujet à des changements.

Modifiche tecniche riservate / Technical Details are subject to change.

18.04.2024 © unex lighting AG / Flüelastrasse 12 / 8048 Zürich