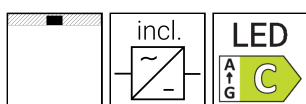
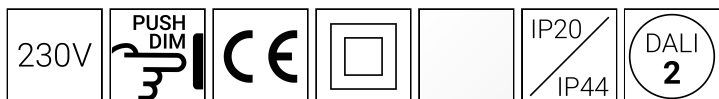
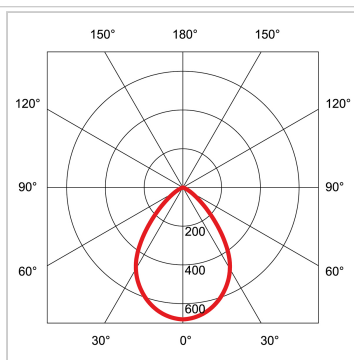
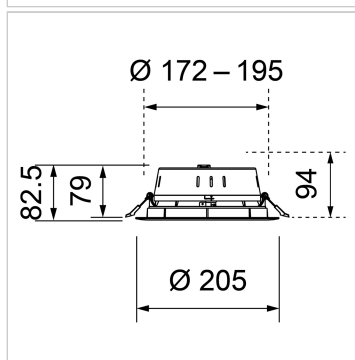


Einbau-Downlight Teco, Bohrloch-Ø 172-195 mm, DALI, weiss, Deko-Rand weiss, 1750/2350/3150 lm



- hohe Lichtausbeute
- variables Lumenpaket
- von 4000 auf 3000 Kelvin umschaltbar
- UGR <=22
- geringe Einbautiefe
- idealer Ersatz für Einbau-Downlights mit Kompakt-Leuchtstofflampen
- Notlichtelement optional erhältlich (Kontroll-LED muss sichtbar an Leuchte oder Decke angebracht werden)
- Empfohlenes Zubehör von AGRO AG / Kaiser: Einbetoniergehäuse 920 858 399, Frontring 920 896 609

Ausrichtbarkeit:	starr
Farbe/Finish:	weiss, strukturiert
RAL-Farbe:	9003
Farbe Deko-Ring:	weiss
Treiber:	inkl. Treiber
Lichtsteuerung:	DALI
DALI-Spezifikation:	DALI 2 DT6
PushDim:	PushDim tauglich
Dimmbereich:	>1%
Dimmtechnik:	AM
Flickering:	Flicker-free
Pst:	< 1
SVM:	< 0.4
Lichtstrom:	1700 lm
Lichtstrom:	1750 lm
Lichtstrom:	2270 lm
Lichtstrom:	2350 lm
Lichtstrom:	3050 lm
Lichtstrom:	3150 lm
Systemleistung:	13.8 W
Systemleistung:	19.8 W
Systemleistung:	27.2 W
Leistung LED:	11.5 W
Leistung LED:	16.6 W
Leistung LED:	24 W
Lichtausbeute:	127 lm/W
Farbtemperatur:	3000/4000 K switchable
CRI:	90
Farbkonsistenz SDCM:	3
Abstrahlwinkel:	80° °
Anzahl Lichtquellen:	1
Anteil Direktlicht:	100 %
UGR:	<= 22
Energieeffizienzklasse:	C
Lebensdauer LED:	50000h L80
Schutzklasse:	2
IP-Schutzklasse:	IP20/IP44
Glühdrahtprüfung:	650 °C
Material:	Alu-Kunststoff
Spannung PRI:	220-240 V
Frequenz PRI:	0/50/60 Hz
DC-tauglich (0 Hz):	Ja
DC Spannungsbereich PRI:	186-375 V dc
Bestromung SEC:	350 mA
Bestromung SEC:	500 mA
Bestromung SEC:	700 mA
Vorwärtsspannung (min):	31 V
Vorwärtsspannung (max):	36 V
Einschaltstromspitze:	5A/300us
Notlichtelement:	Optional erhältlich
Durchmesser:	205 mm
Bohrloch-Ø (min):	172 mm
Bohrloch-Ø (max):	195 mm
Höhe:	82.5 mm
Einbautiefe 1:	79 mm
Einbautiefe 2:	94 mm
Anzahl pro B13-Sicherung:	41
Anzahl pro B16-Sicherung:	51
Anzahl pro C13-Sicherung:	41
Anzahl pro C16-Sicherung:	51
Seite (aktueller Katalog):	158