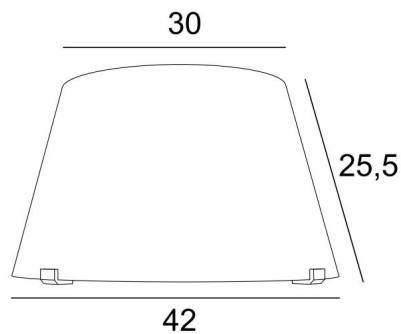




GÖTEBORG



GÖTEBORG en bronze léger avec abat-jour en Clouds Köln (tissu de catégorie 5)



Originale avec son support à deux griffes, cette applique est enrichie par un beau choix de finitions toutes remarquables. **GÖTEBORG** est déclinée également sous forme de deux lampes à poser, voir **MALMÖ**. Cette élégante applique est réalisée entièrement en laiton par des artisans qui allient à la perfection les techniques traditionnelles et actuelles.

Avec une superbe applique comme **GÖTEBORG**, c'est beaucoup plus que d'allumer la lumière, c'est surtout apporter dans votre intérieur de la couleur et une ambiance chaleureuse. Choisissez avec soin dans notre vaste gamme le tissu ou la matière qui ornara parfaitement cette applique.

DIMENSIONS HORS-TOUT

H25,5cm L42cm |→21cm

BASE

Boîtier mural : 14,5 x 13 x 1,6cm

DONNÉES TECHNIQUES

Une douille E27

Applique dimmable

Une patère pour fixer le boîtier au mur ([plan en PDF](#))

FINITIONS DES MÉTAUX DISPONIBLES ET CODES



28 - Bronze léger - 1570 028



29 - Bronze griffé - 1570 029

ABAT-JOUR : DIMENSIONS & CODE

Ø30x15 - 42x21 - 25cm

Code: 1570 + code tissu

Nous proposons plus de 180 tissus, matières et couleurs pour les abat-jour

