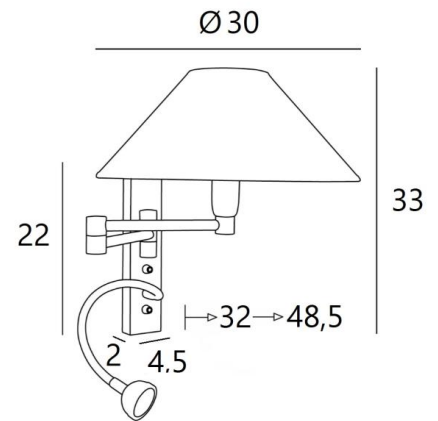




AHMES o



AHMES en nickel satiné avec abat-jour en Coton Sahara (tissu de catégorie 1)



AHMES o est une applique avec abat-jour rond conique et liseuse à placer près d'un lit. Le double bras articulé est pourvu d'une douille E14 avec bague et d'un abat-jour rond conique. La liseuse est composée d'un flexible avec un spot LED qui diffuse une lumière chaude et concentrée. Cette applique est munie de deux interrupteurs qui commandent séparément l'abat-jour et la liseuse, ce qui permet de choisir entre un éclairage tamisé ou de lecture. Pour son abat-jour, qui créera une ambiance chaleureuse et une belle luminosité, nous vous proposons de choisir entre de très nombreuses matières et couleurs. Cela vous permettra de mieux intégrer cette élégante et robuste applique dans votre décoration. Ce luminaire de haute qualité, fabriqué traditionnellement en laiton massif, est enrichi par de superbes finitions.

DIMENSIONS HORS-TOUT

H33cm L30cm |→32→48,5cm

BASE : 4,5 x 22 x 2cm

DONNÉES TECHNIQUES

Douille E14 avec bague sur un double bras articulé, commandée par un interrupteur à levier

Spot-LED sur flexible 30cm commandé par un interrupteur à levier. Dimensions spot : Ø4cm H2,4cm

LED : 1W 119lm 2700°K **Convertisseur** : 14-230V 50-60Hz 350mA

Une patère pour fixer le boîtier au mur ([plan en PDF](#))

FINITIONS DES MÉTAUX DISPONIBLES ET CODES



25 - Laiton satiné - 1117 025



29 - Bronze griffé - 1117 029



33 - Nickel satiné - 1117 033

ABAT-JOUR : DIMENSIONS & CODE

Ø9 - 30 - 16cm

Code: 1104 + code tissu

Nous proposons plus de 180 tissus, matières et couleurs pour les abat-jour



LIGHTING COLLECTION