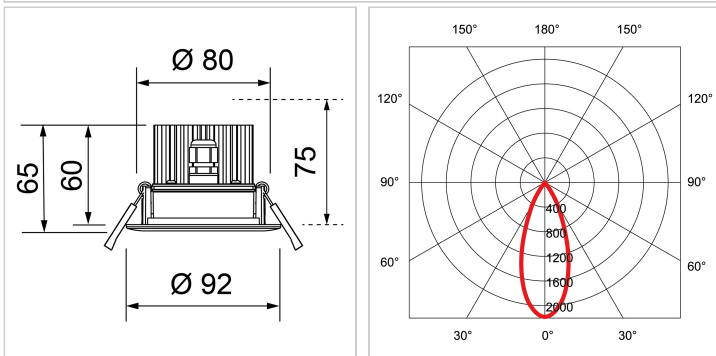


Einbau-Downlight Polar, Bohrloch-Ø 80 mm



- ersetzt ein 50 Watt Niedervolt-Halogen-Leuchtmittel
- geringe Einbautiefe
- 30° schwenkbar (2 x 15°)
- Farbe: weiss, ~RAL 9016
- Finish: pulverbeschichtet
- Der LED-Treiber muss in ein IP geschütztes Einbaugehäuse oder einen geschützten Schaltschrank platziert werden

Ausrichtbarkeit:	schwenkbar
Farbe/Finish:	weiss, pulverbeschichtet
RAL-Farbe:	9016
Treiber:	exkl. Treiber
Lichtstrom:	850 lm
Leistung LED:	9.5 W
Lichtausbeute:	90 lm/W
Farbtemperatur:	3000 K warmweiss
CRI:	80
Abstrahlwinkel:	40° °
Anzahl Lichtquellen:	1
Anteil Direktlicht:	100 %
Energieeffizienzklasse:	E
Lebensdauer LED:	50000h L70
Schutzklasse:	3
IP-Schutzklasse:	IP65
Material:	Aluminium
Bestromung SEC:	260 mA
Vorwärtsspannung (min):	30 V
Vorwärtsspannung (max):	36 V
Durchmesser:	92 mm
Bohrloch-Ø (max):	80 mm
Höhe:	65 mm
Einbautiefe 1:	60 mm
Einbautiefe 2:	75 mm
Anschlusskabel SEC, Typ:	H03VV-F
Anschlusskabel SEC, Länge:	500 mm
Anschlusskabel SEC, Querschnitt:	2 x 0,5 mm ²
Seite (aktueller Katalog):	301